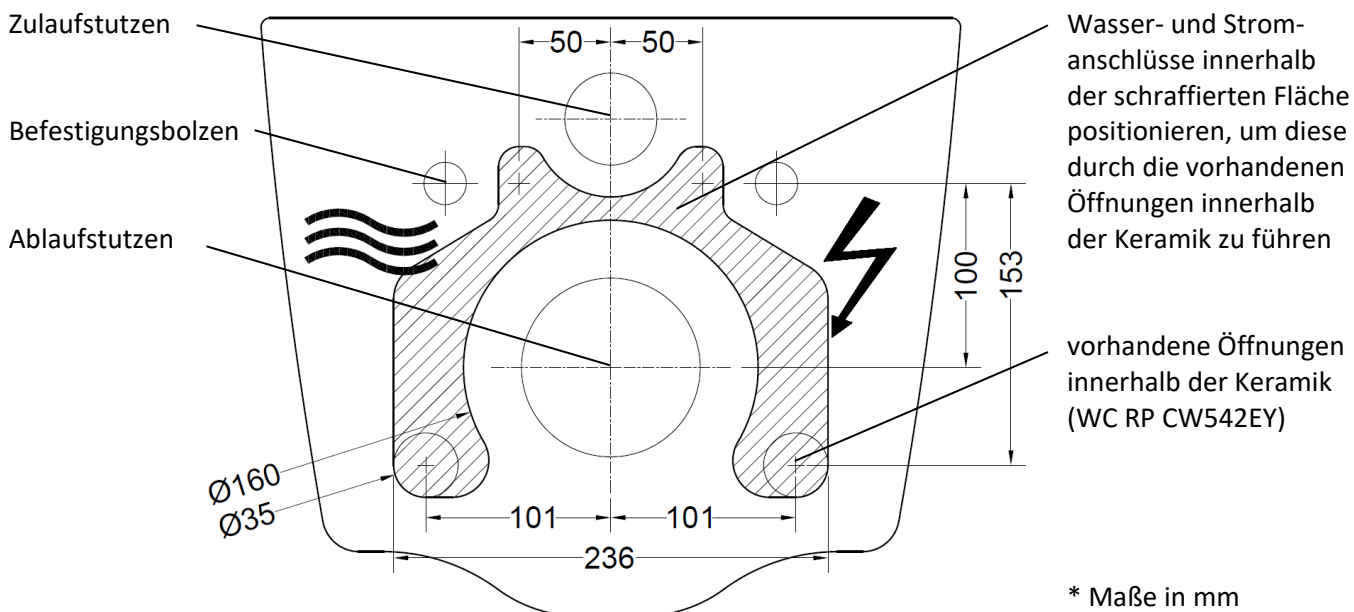


Hinweise zur Vorbereitung der verdeckten Anschlüsse

WASHLET™ RX / RX EWATER+	(TCF794CG / TCF894CG)
WASHLET™ SX / SX EWATER+	(TCF796CG / TCF896CG)
WASHLET™ RW	(TCF801CG)
WASHLET™ SW	(TCF803CG)

Lesen Sie vor der Installation unbedingt die Installationsanleitung und das separate Sicherheitshinweisblatt durch.

Vorgabe Anschlussposition



Vor Ort zu erstellen



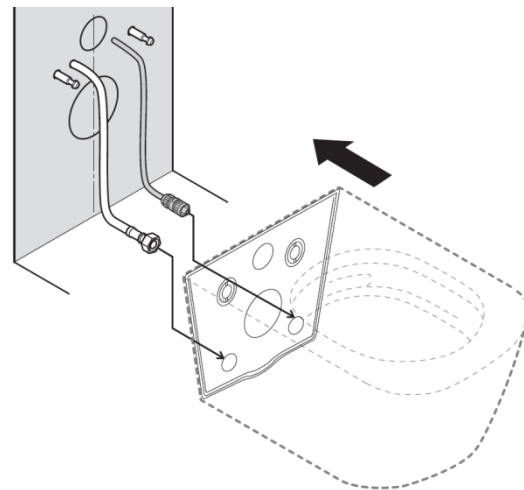
Wasseranschluss

- Flexibler Kaltwasseranschluss 460 mm (Flexschlauch)
- Kaltwasseranschluss mit Kugelhahn AG 3/8" abschließen (nicht im Lieferumfang) um diesen mit dem am WASHLET™ vormontierten Anschlussschlauch IG 3/8" zu verbinden
- min. Wasserdruck 0,1 MPa (dynamisch)
max. Wasserdruck 1,0 MPa (statisch)



Elektroanschluss

- flexibler Elektroanschluss 400 mm, H05VV-F 3G1.00mm²
- Hirschmann Kupplung (im TOTO Lieferumfang enthalten)
- Stromversorgung 220 – 240 V ~ 50/60 Hz
- Max. Nennleistung 1468 W



Bereiten Sie den Anschluss im Vorgegebenen Bereich vor.

Wir empfehlen das TOTO Anschlussset Artikel Nr. SP10695UN für WASHLET™ mit verdeckten Anschlüssen RW, RX, SX, GL 2.0, EK 2.0, zur Erstellung des Wasseranschlusses bei Geberit Elementen mit Sigma UP-Spülkasten 12 cm mit Leerrohr, im Bereich 50 mm aus der Mitte auf Höhe der Befestigungsbolzen.

Sichern Sie die Stromversorgung mit einem Fehlerstromschutzschalter RCD ($I_N = 30 \text{ mA}$) (gemäß IEC 60335-1). In die festverlegte elektrische Installation ist eine allpolige Trennvorrichtung mit einer Kontaktöffnungsweite von min. 3mm einzubauen.